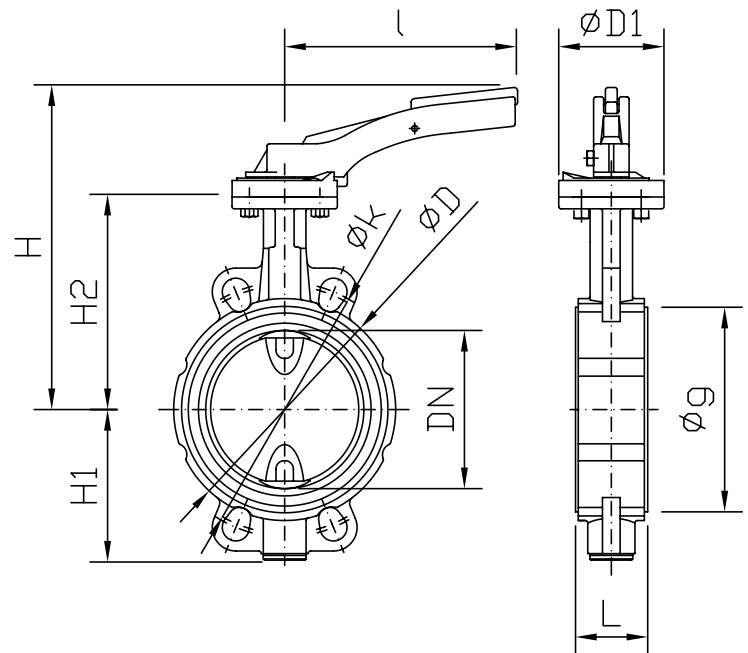


butterfly valve wafer type



split shaft

flanges acc. to DIN PN10/16

length acc. to ISO 5752-20

Connection:

lever

Body: nodular cast iron

Inner parts: AluBrz

Seat sealing: NBR

temperature range: -10°C - 80°C

DN	L	H	H1	H2	l	øD1	øD	øk	ISO 5211	kg
20	33	174	45	104	155	54	59	75	F04	1,4
25	33	174	45	104	155	54	63	85	F04	1,4
32	33	174	50	104	155	54	68	100	F04	1,5
40	33	183	66	113	155	54	80	110	F04	1,9
50	43	196	84	126	155	54	95	125	F04	2,3
65	46	204	93	134	155	54	115	145	F04	3,0
80	46	237	104	157	195	65	138	160	F05	4,2
100	52	247	115	167	195	65	158	180	F05	5,4
125	56	260	127	180	195	65	188	210	F05	7,1
150	56	303	150	203	276	90	212	240	F07	10,0
200	60	328	176	228	276	90	268	295	F07	13,7